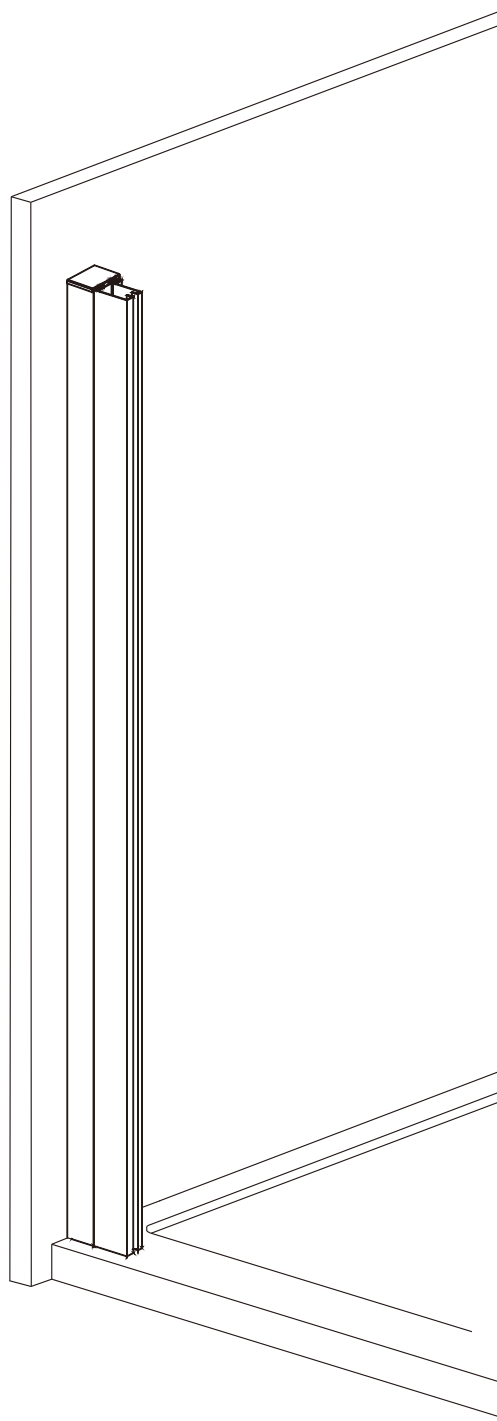


# ÖSSZESZERELÉSI ÚTMUTATÓ



**WASSERBURG**

PREMIUM BATH

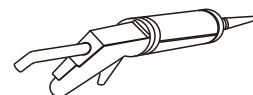
## AZ ÖSSZESZERELÉSHEZ SZÜKSÉGES ESZKÖZÖK



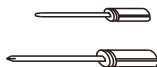
CERUZA



( $\varnothing 6$   $\varnothing 3,2$ ) FÚRÓSZÁR



SZILIKON KINYOMÓ



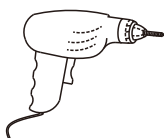
LAPOS ÉS  
CSILLAGCSAVARHÚZÓ



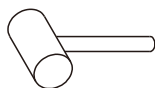
MÉRŐSZALAG



VÍZMÉRTÉK

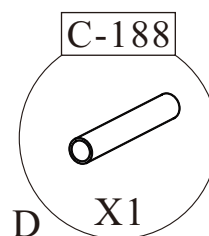
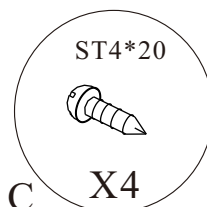
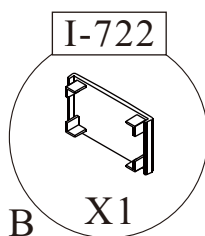
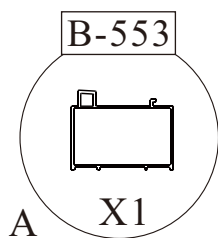


FÚRÓGÉP

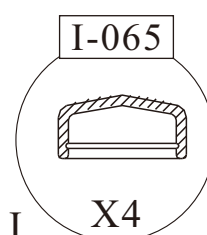
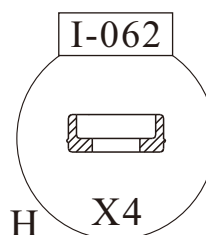
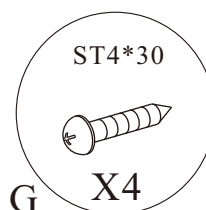
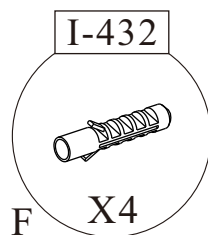
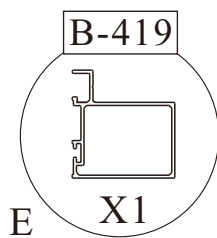


GUMIKALAPÁCS

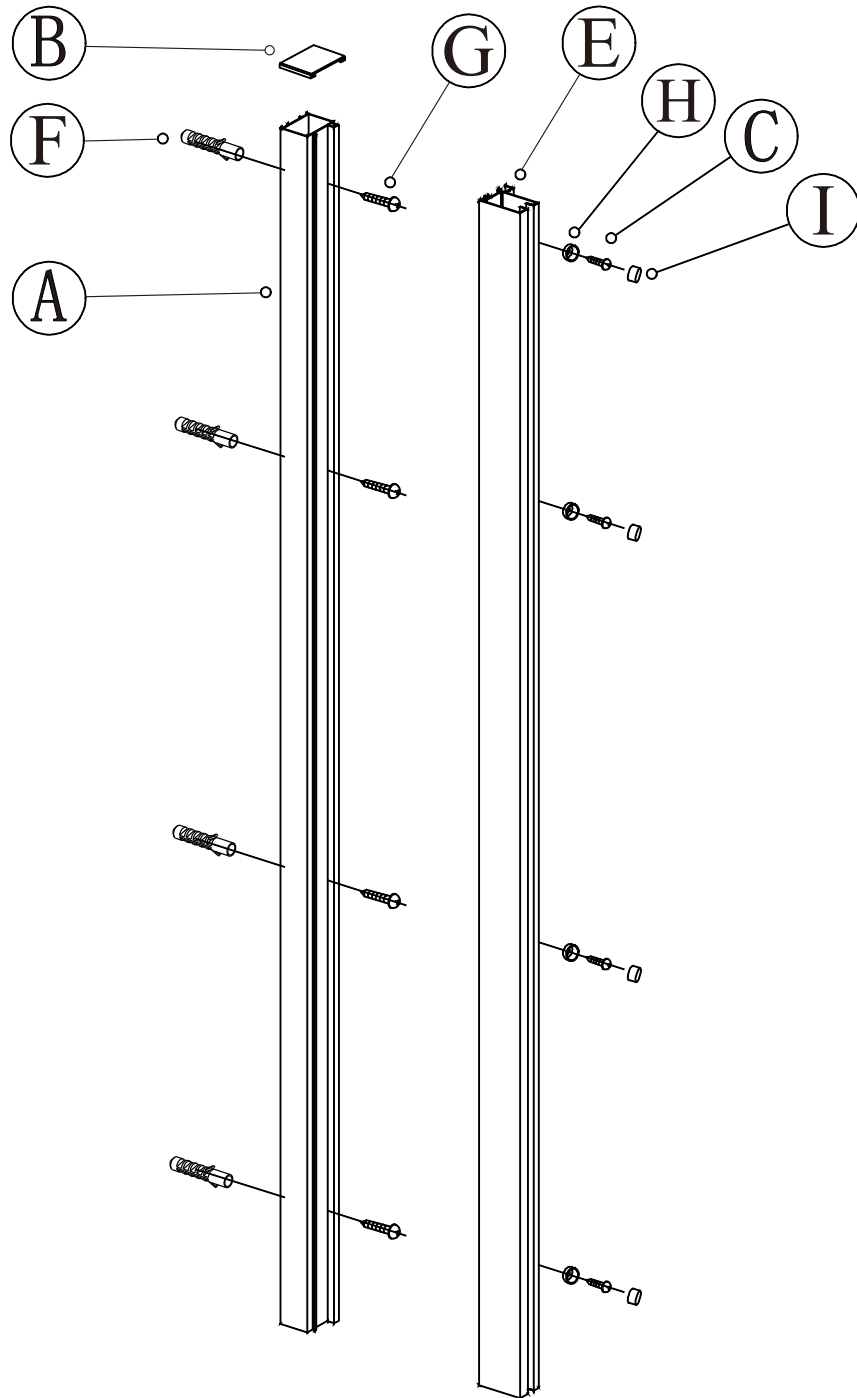
## ALKATRÉSZJEGYZÉK



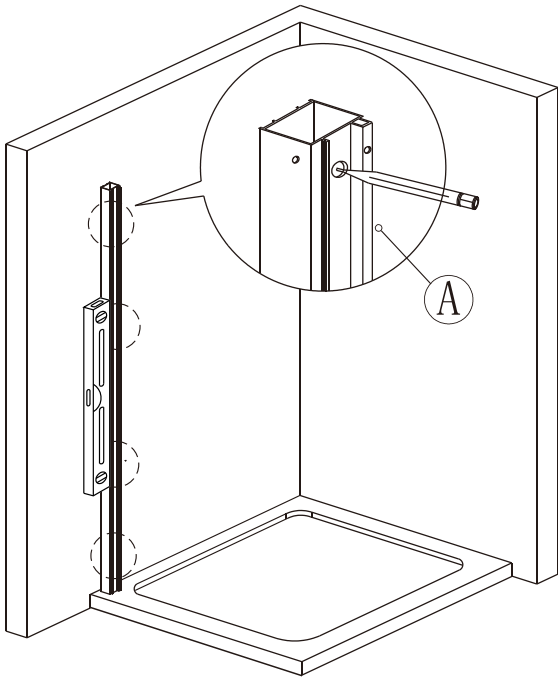
Az alábbi alkatrészek nem részei a csomagnak, ezeket a zuhanyajtó vagy a zuhanykabin csomagolásában találja meg.



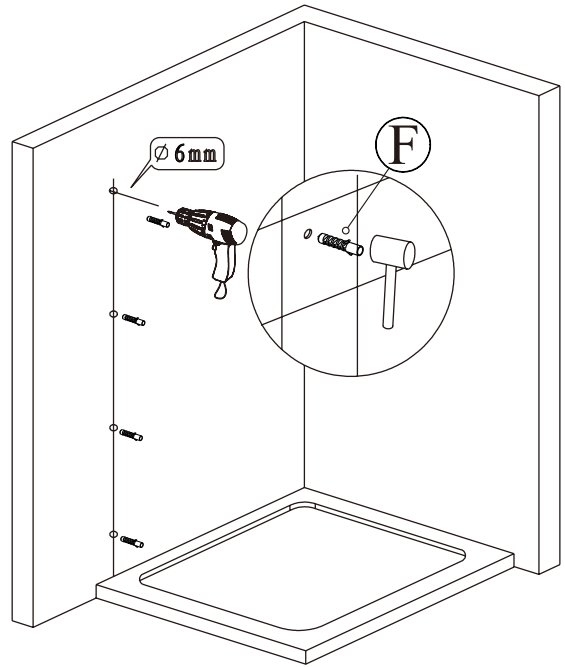
# ÖSSZEÁLLÍTÁSI RAJZ



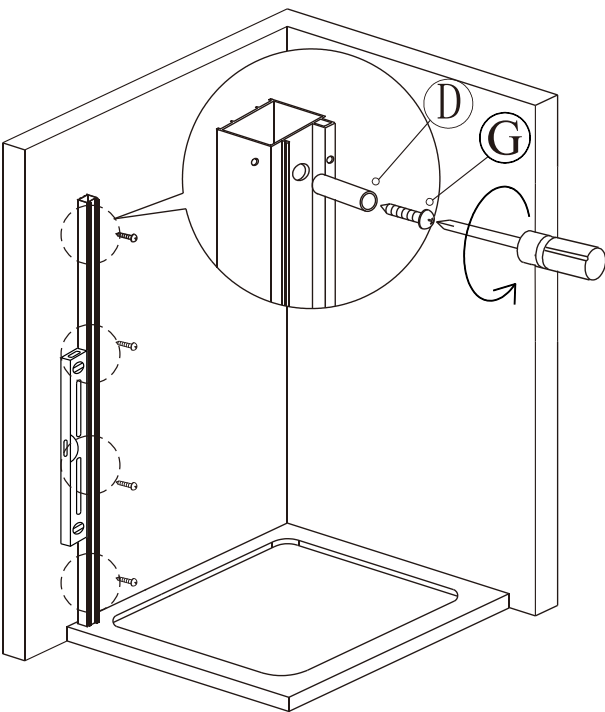
1



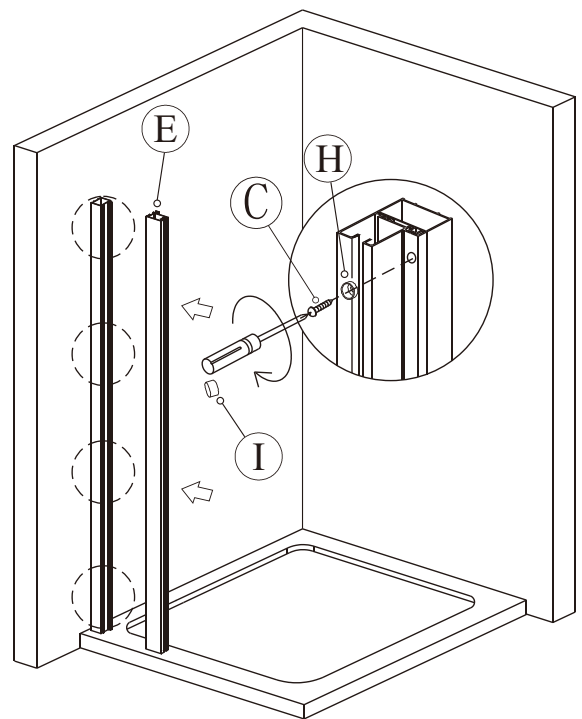
2



3

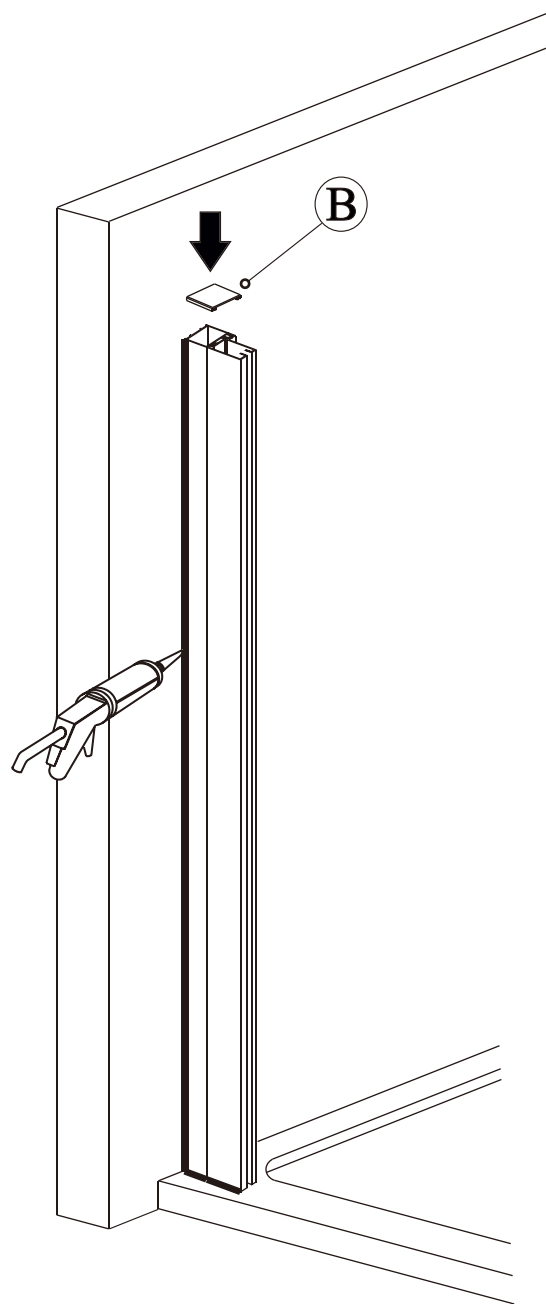


4



(3)

5



A tökéletes vízzárás érdekében kérjük, hogy az összes csatlakozásnál (a fali profil és a fal között, valamint a sín és a zuhanytálca között) használjon penészedés gátló szilikon tömítőanyagot, majd használat előtt 24 órát hagyja száradni.

(4)

## **Tisztítás és karbantartás**

*Ne használjon tompa vagy éles tárgyat a kabin használatakor/tisztításakor, mert ezek összekarcolhatják a felületét. A karbantartáshoz nem szabad mechanikus csiszolóanyagokat (pl. súrolóport), vagy maró hatású vegyszereket (pl. hígítókat, acetont, sósav, stb., illetve ezek származékait) használni.*

*Átlagos tisztítószer és puha kendő segítségével tisztítható a kabin, de kerülje el az ammóniát és acetont tartalmazó szereket, melyek károsíthatják a kabin felületeit.*

*Ne használjon durva felületű tisztító eszközt, illetve súrolószert a kabin tisztításához. A savas, maró vegyszerek, szemcsés súrolószerek illetve fém vagy dörzsölő felületű tisztító eszközök megkarcolják a termék és annak alkatrészeinek felületét, valamint tönkre tehetik a gumi vagy szilikon tömítéseket.*

*A díszített, krómozott és festett felületeket nem szükséges túl gyakran polírozni, és kizárólag karcmentes, nem vegyi tisztítószereket és puha kendőt használjon!*