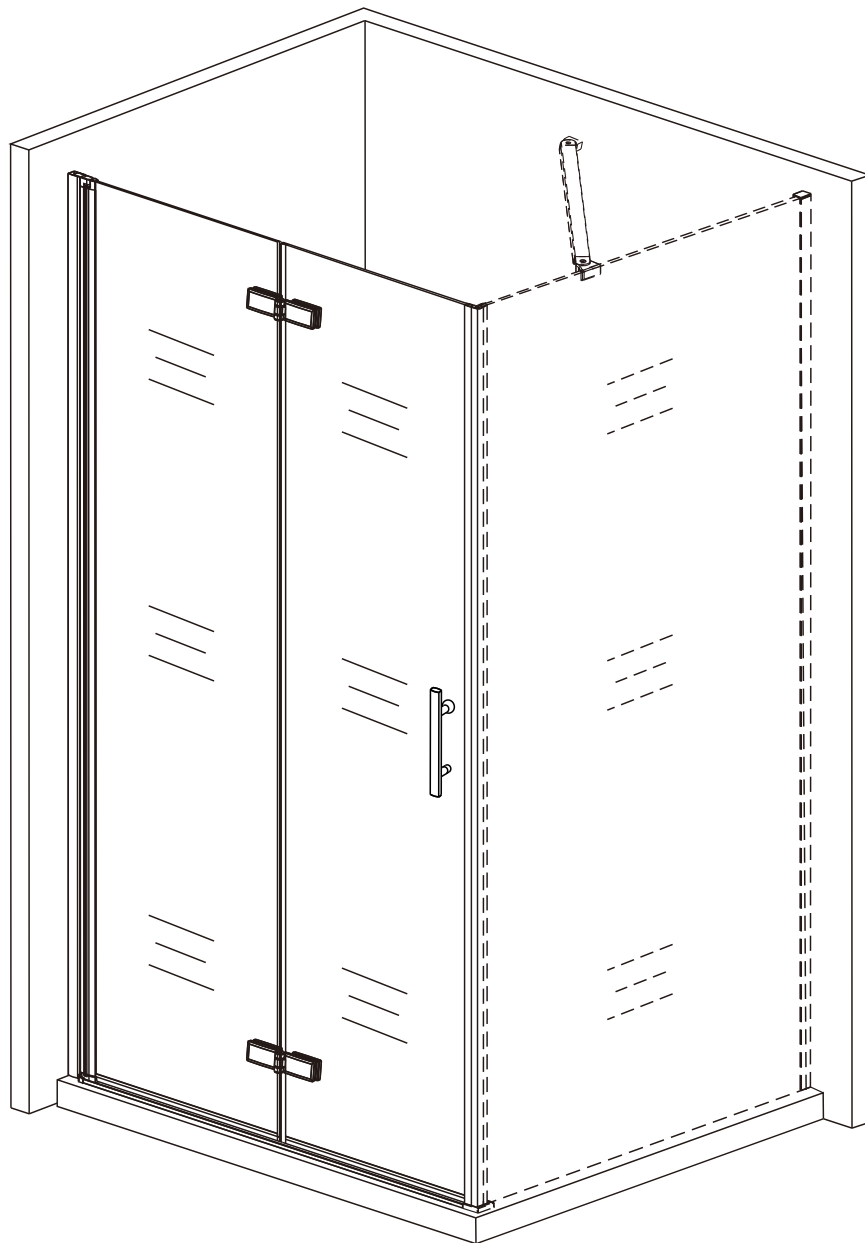


ÖSSZESZERELÉSI ÚTMUTATÓ



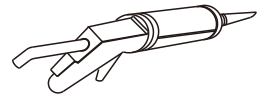
AZ ÖSSZESZERELÉSHEZ SZÜKSÉGES ESZKÖZÖK



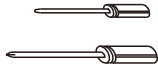
CERUZA



($\varnothing 6$ $\varnothing 3,2$) FÚRÓSZÁR



SZILIKON KINYOMÓ



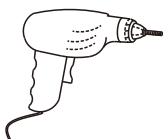
LAPOS ÉS
CSILLAGCSAVARHÚZÓ



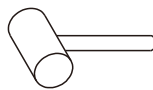
MÉRŐSZALAG



VÍZMÉRTÉK

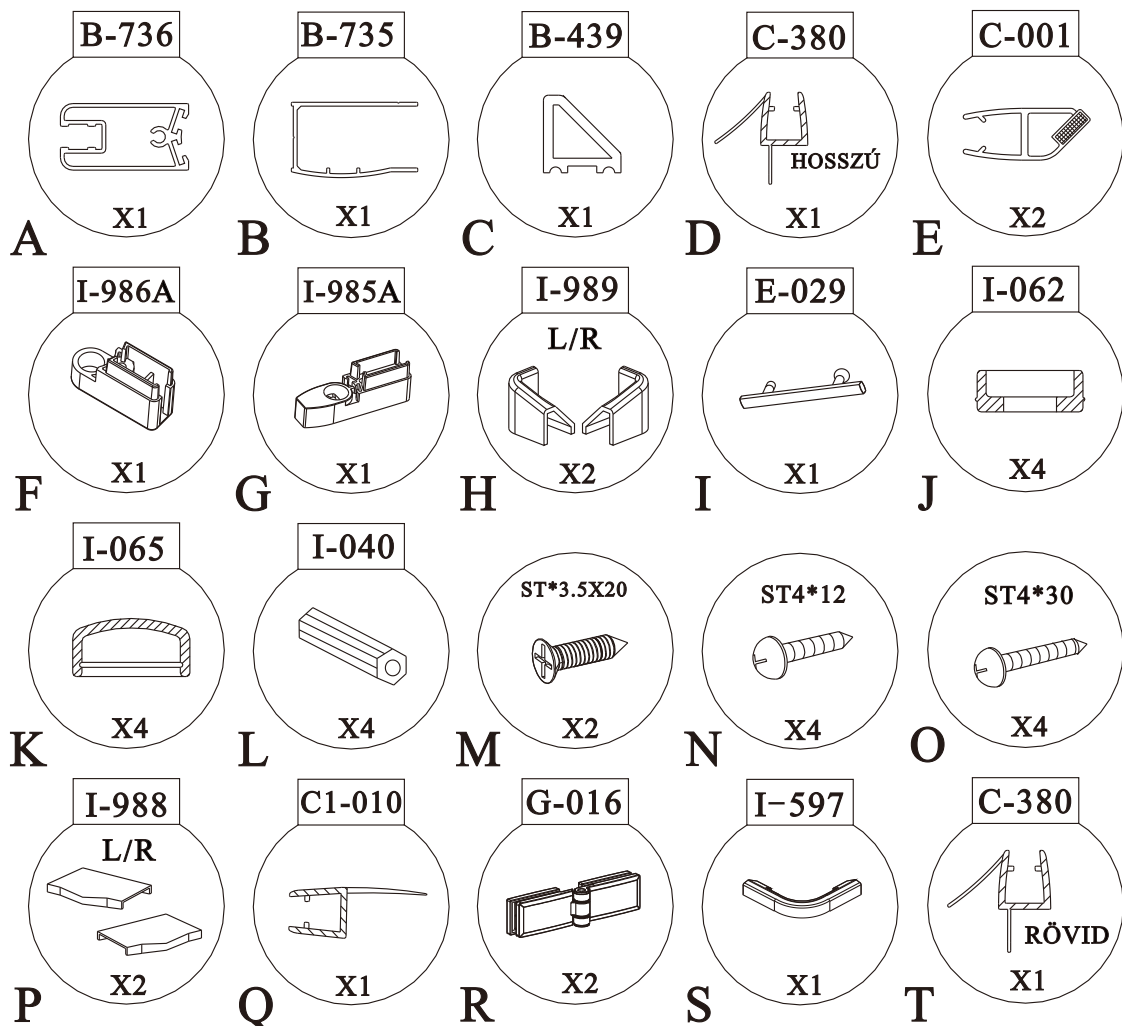


FÚRÓGÉP



GUMIKALAPÁCS

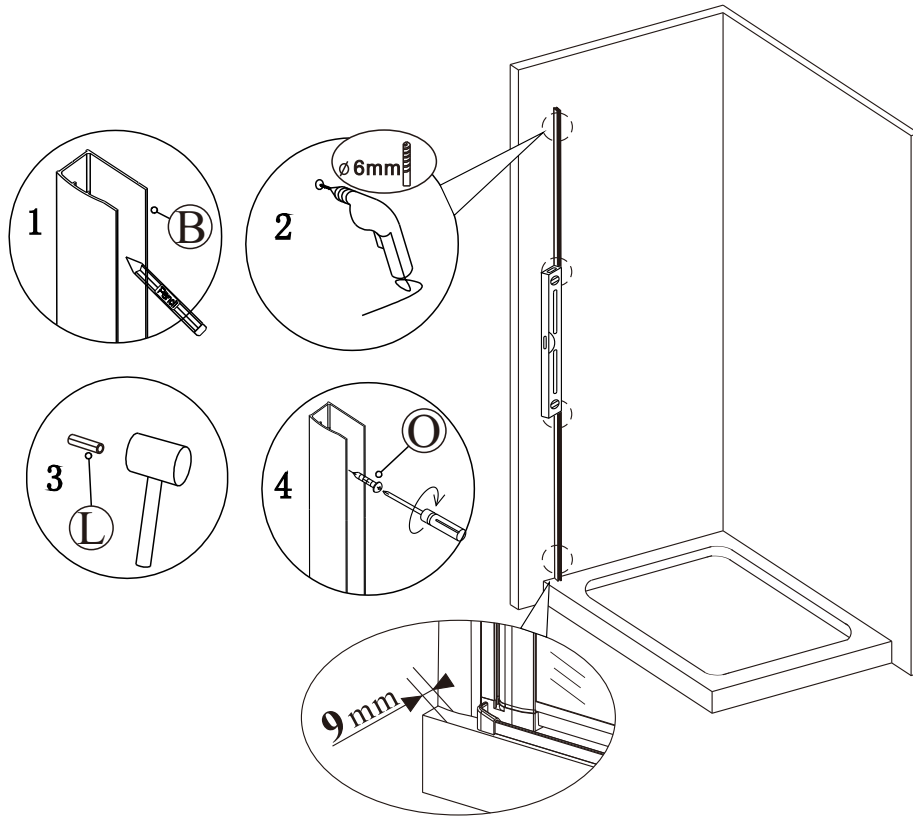
ALKATRÉSZJEGYZÉK



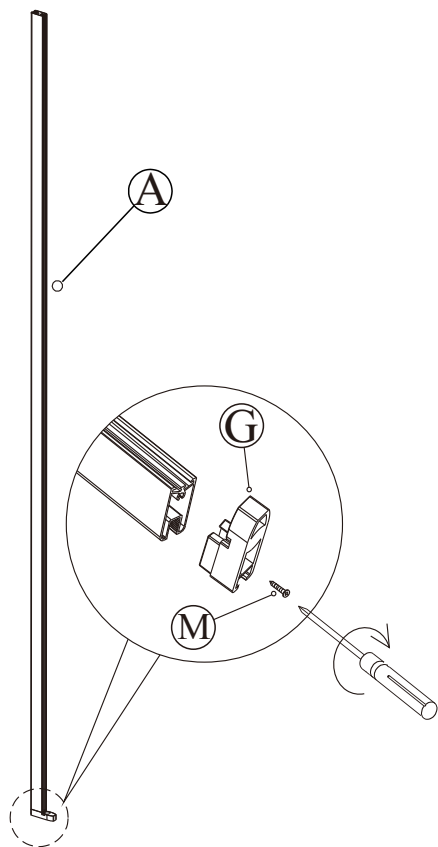
ÖSSZEÁLLÍTÁSI RAJZ



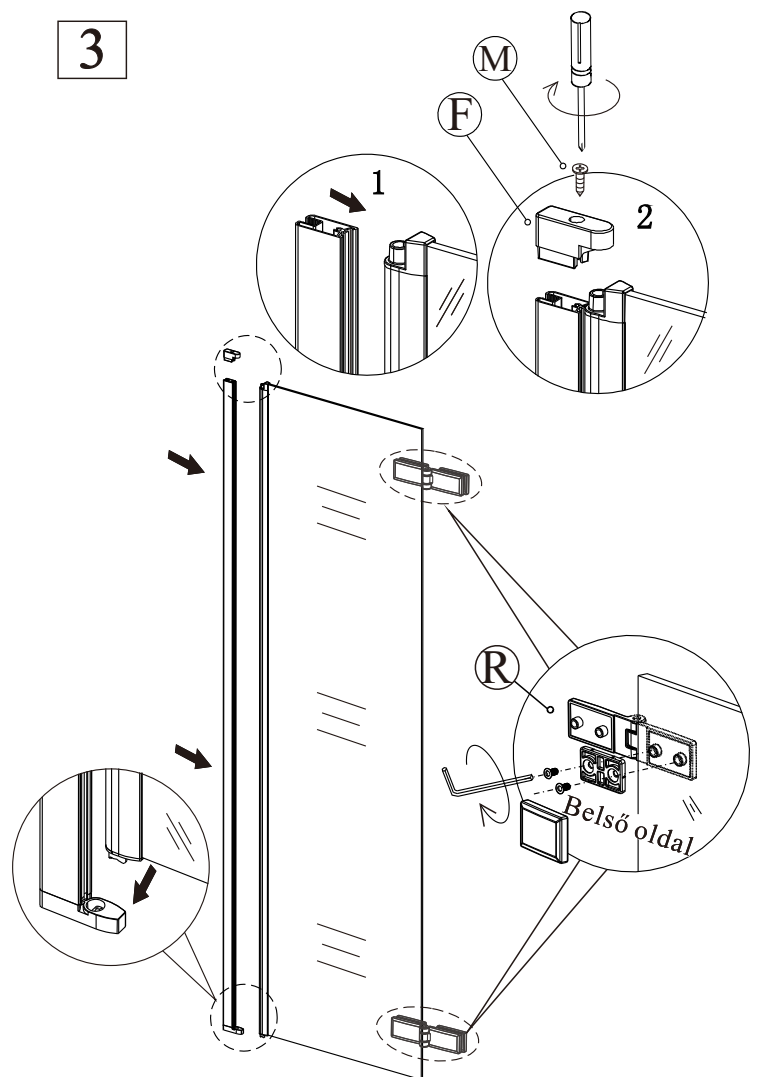
1



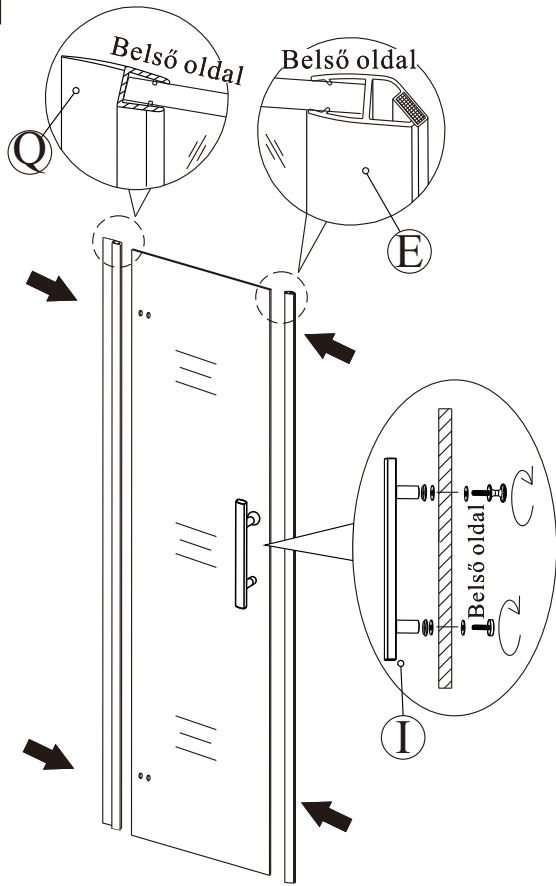
2



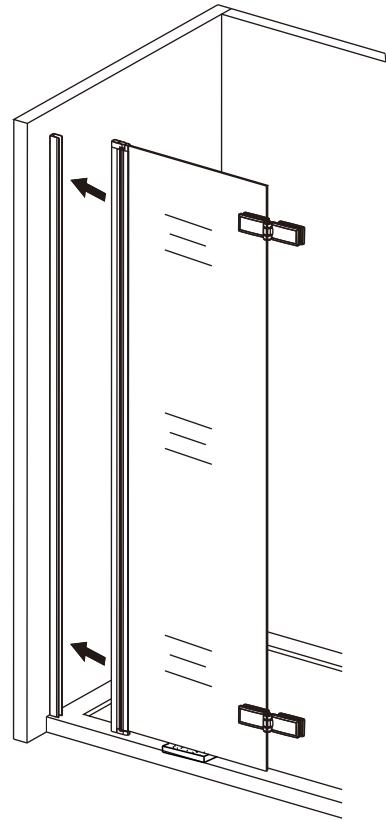
3



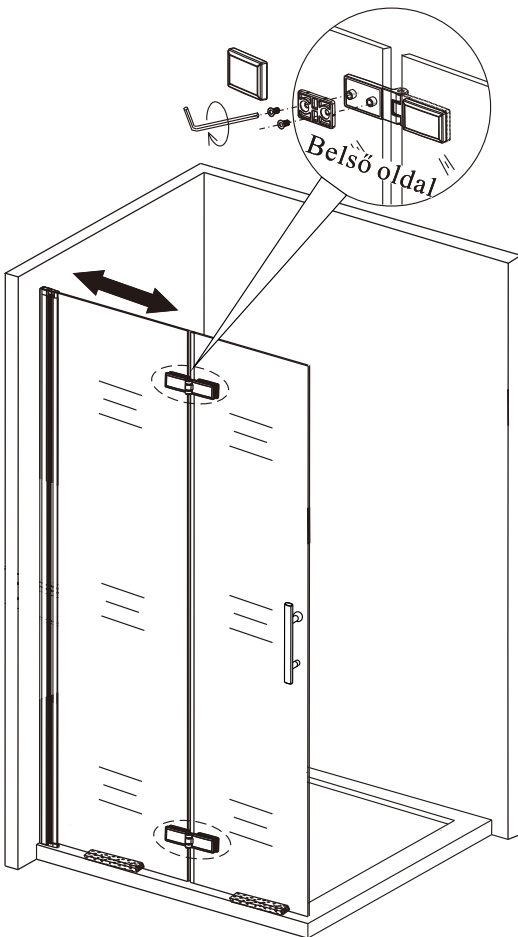
4



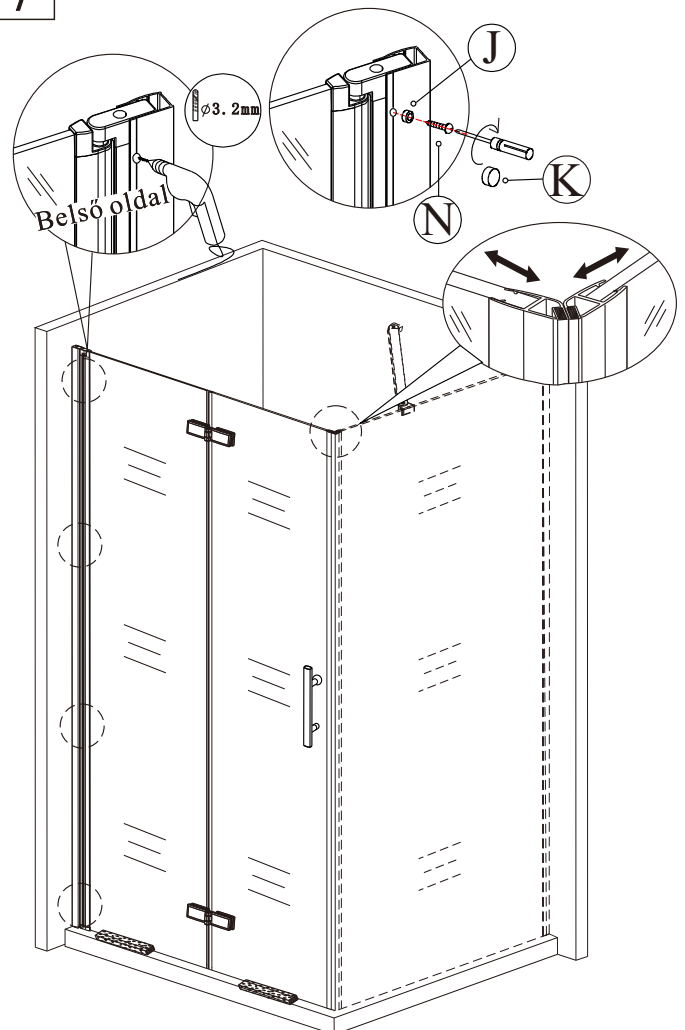
5



6

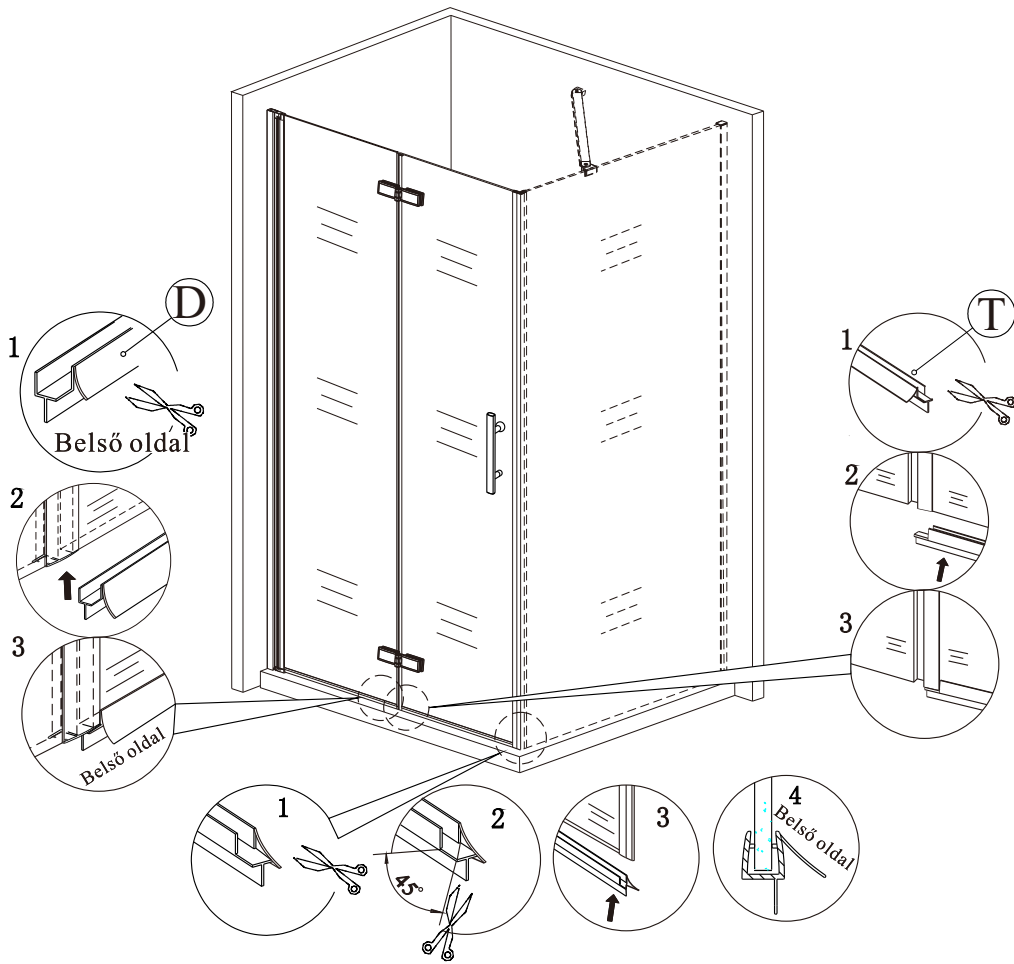


7

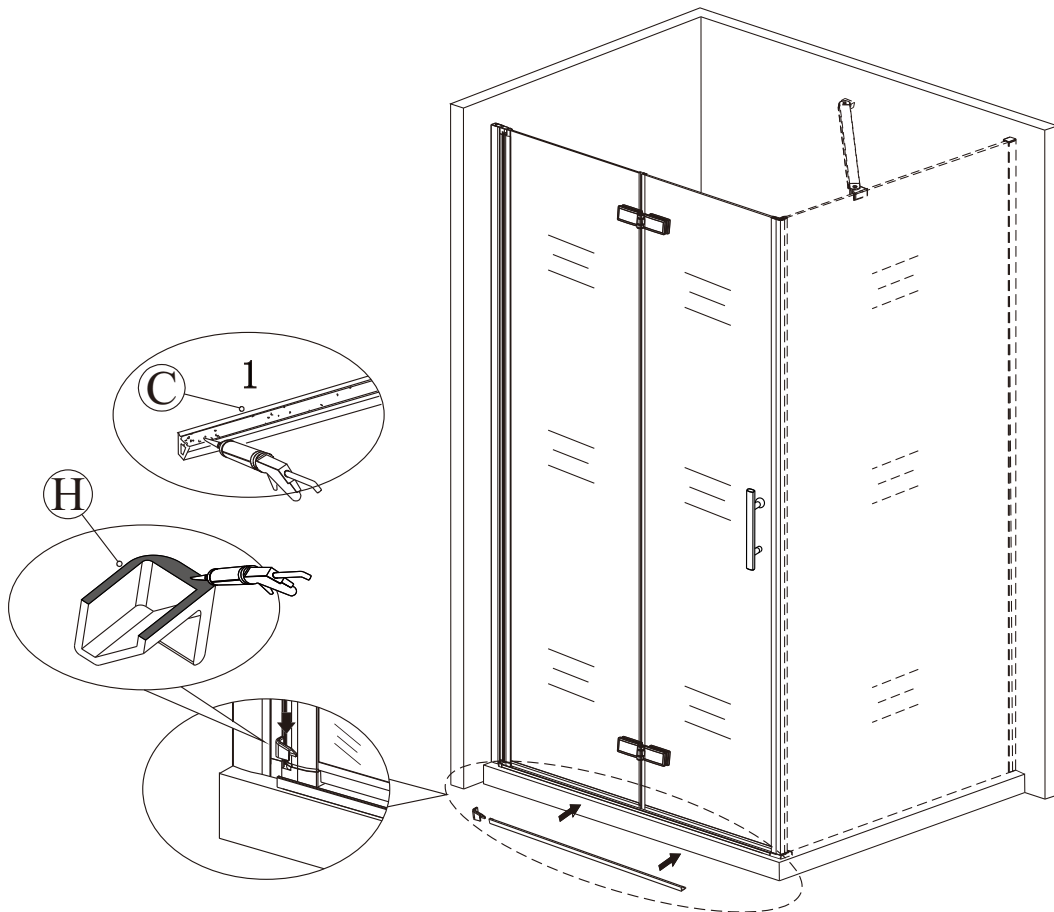


(4)

8

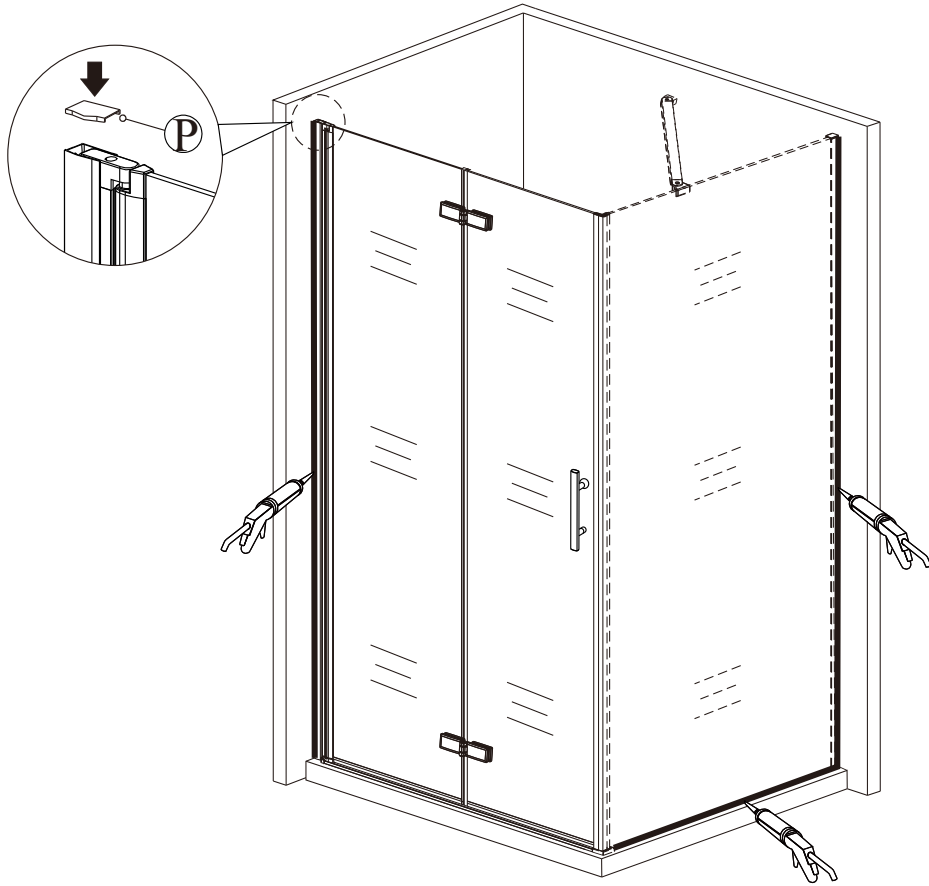


9



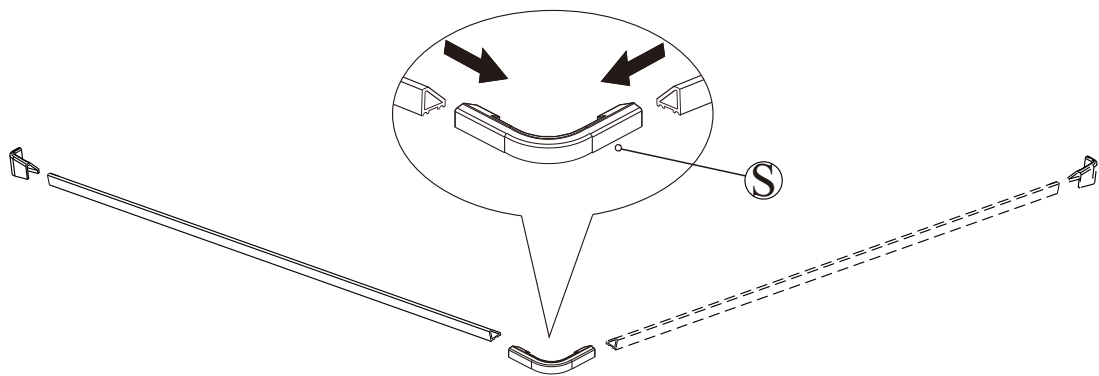
(5)

10



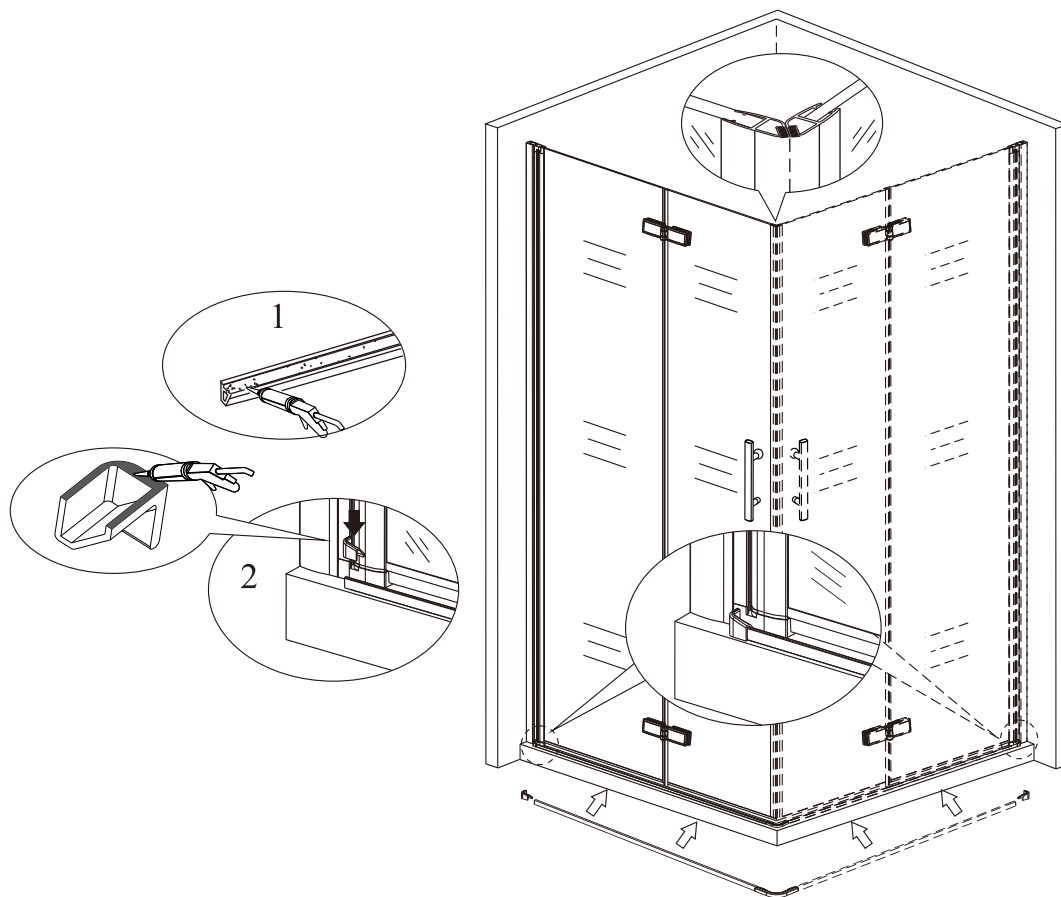
A tökéletes vízzárás érdekében kérjük, hogy az összes csatlakozásnál (a fali profil és a fal között, valamint a sín és a zuhanytálca között) használjon penészedés gátló szilikon tömítőanyagot, majd használat előtt 24 órát hagyja száradni.

a

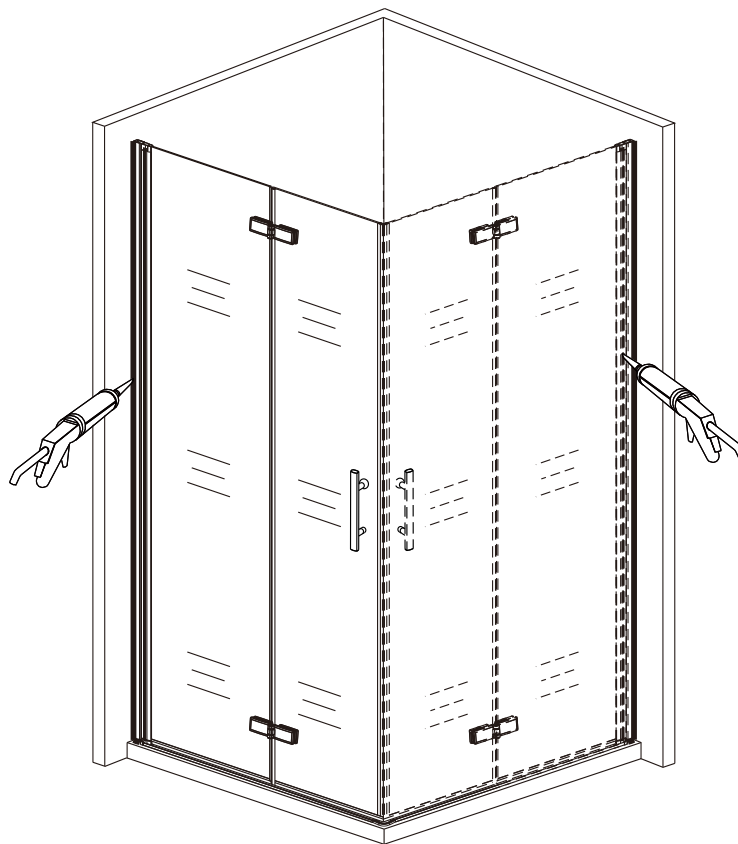


(6)

b



c



A tökéletes vízzárás érdekében kérjük, hogy az összes csatlakozásnál (a fali profil és a fal között, valamint a sín és a zuhanytálca között) használjon penészedés gátló szilikon tömítőanyagot, majd használat előtt 24 órát hagyja száradni.

Tisztítás és karbantartás

Ne használjon tompa vagy éles tárgyat a kabin használatakor/tisztításakor, mert ezek összekarcolhatják a felületét. A karbantartáshoz nem szabad mechanikus csiszolóanyagokat (pl. súrolóport), vagy maró hatású vegyszereket (pl. hígítókat, acetont, sósav, stb., illetve ezek származékait) használni.

Átlagos tisztítószer és puha kendő segítségével tisztítható a kabin, de kerülje el az ammóniát és acetont tartalmazó szereket, melyek károsíthatják a kabin felületeit.

Ne használjon durva felületű tisztító eszközt, illetve súrolószert a kabin tisztításához. A savas, maró vegyszerek, szemcsés súrolószerek illetve fém vagy dörzsölő felületű tisztító eszközök megkarcolják a termék és annak alkatrészeinek felületét, valamint tönkre tehetik a gumi vagy szilikon tömítéseket.

A díszített, krómozott és festett felületeket nem szükséges túl gyakran polírozni, és kizárólag karcmentes, nem vegyi tisztítószereket és puha kendőt használjon!