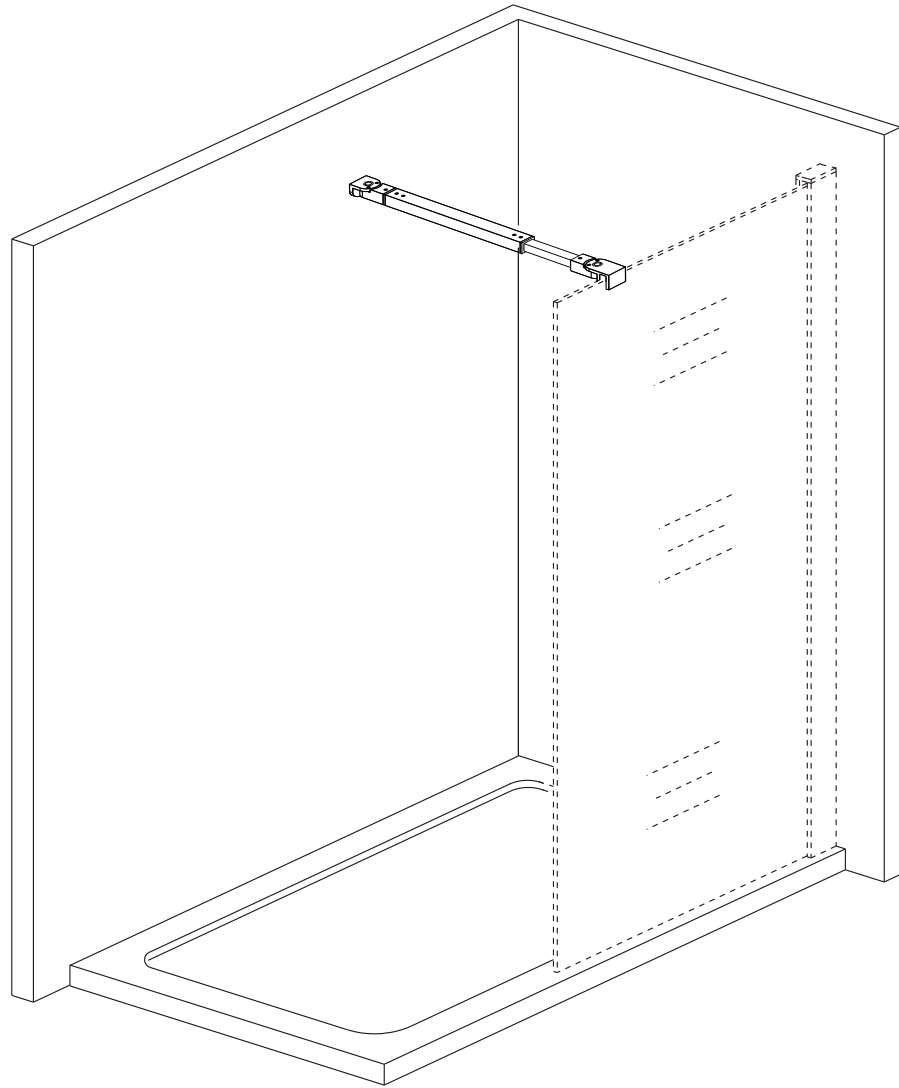


ÖSSZESZERELÉSI ÚTMUTATÓ



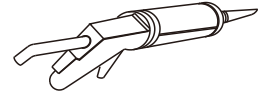
AZ ÖSSZESZERELÉSHEZ SZÜKSÉGES ESZKÖZÖK



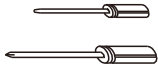
CERUZA



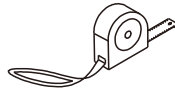
($\varnothing 6$ $\varnothing 3.2$) FÚRÓSZÁR



SZILIKON KINYOMÓ



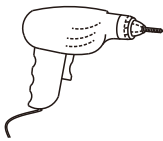
LAPOS ÉS
CSILLAGCSAVARHÚZÓ



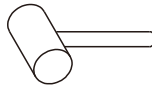
MÉRŐSZALAG



VÍZMÉRTÉK



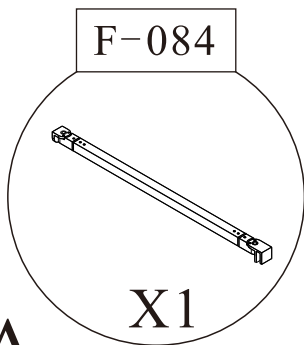
FÚRÓGÉP



GUMIKALAPÁCS

ALKATRÉSZJEGYZÉK

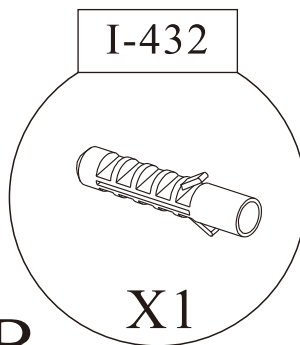
F-084



A

X1

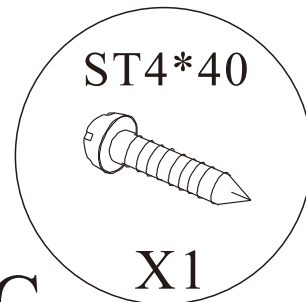
I-432



B

X1

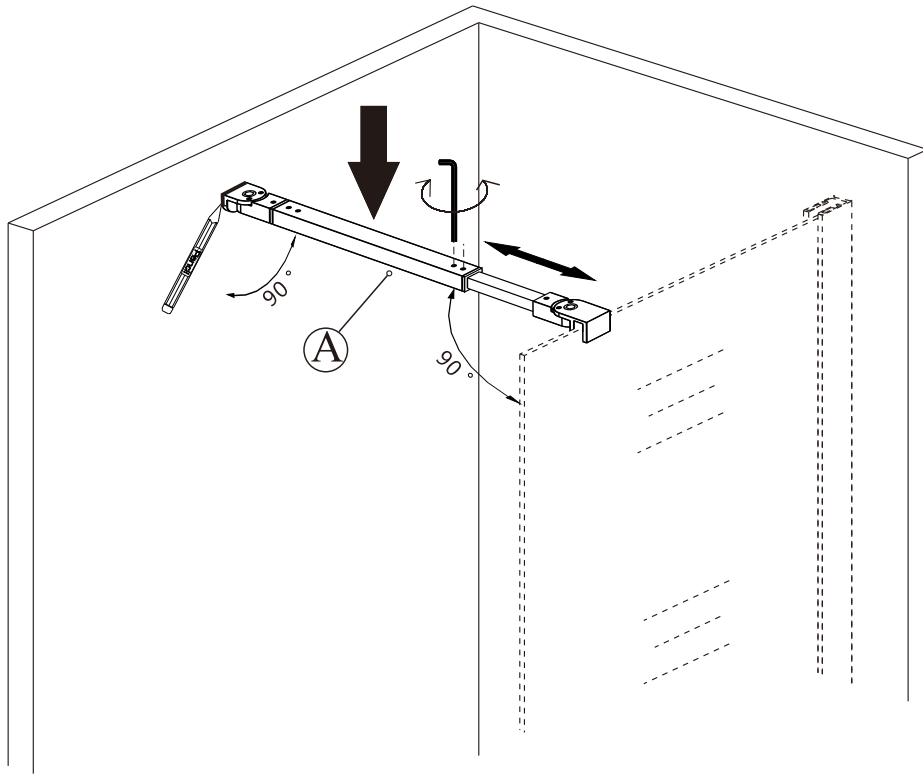
ST4*40



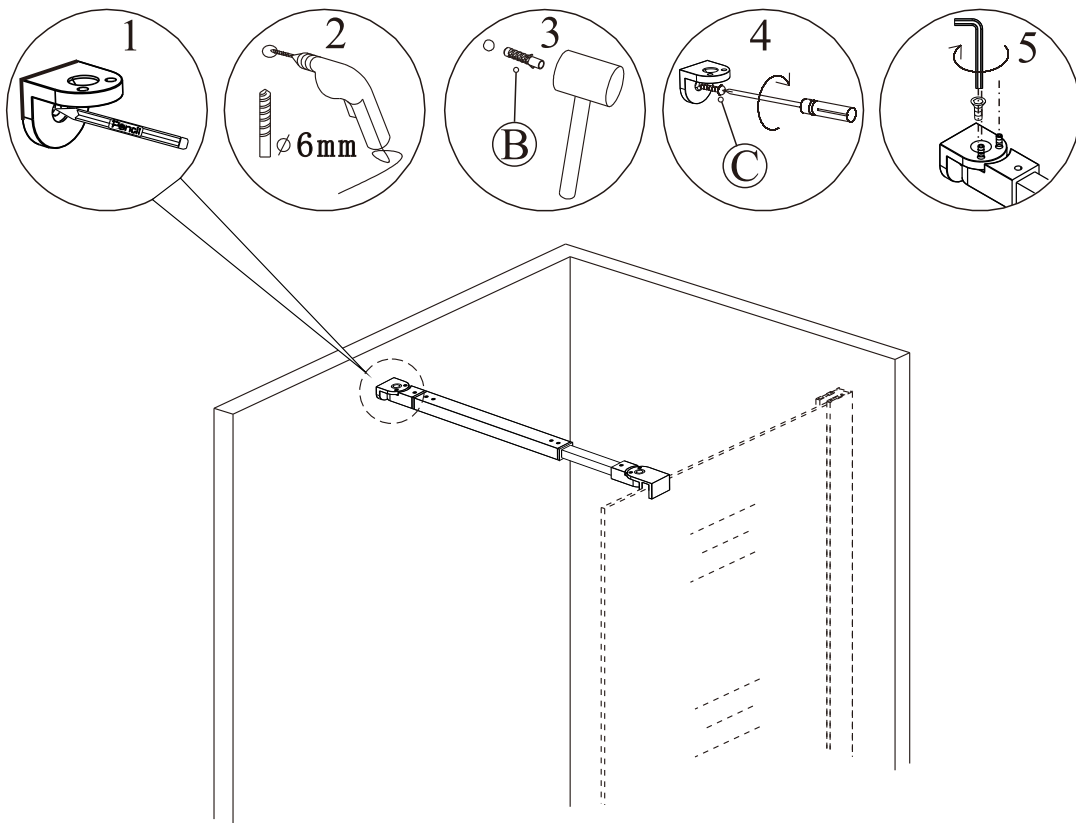
C

X1

1

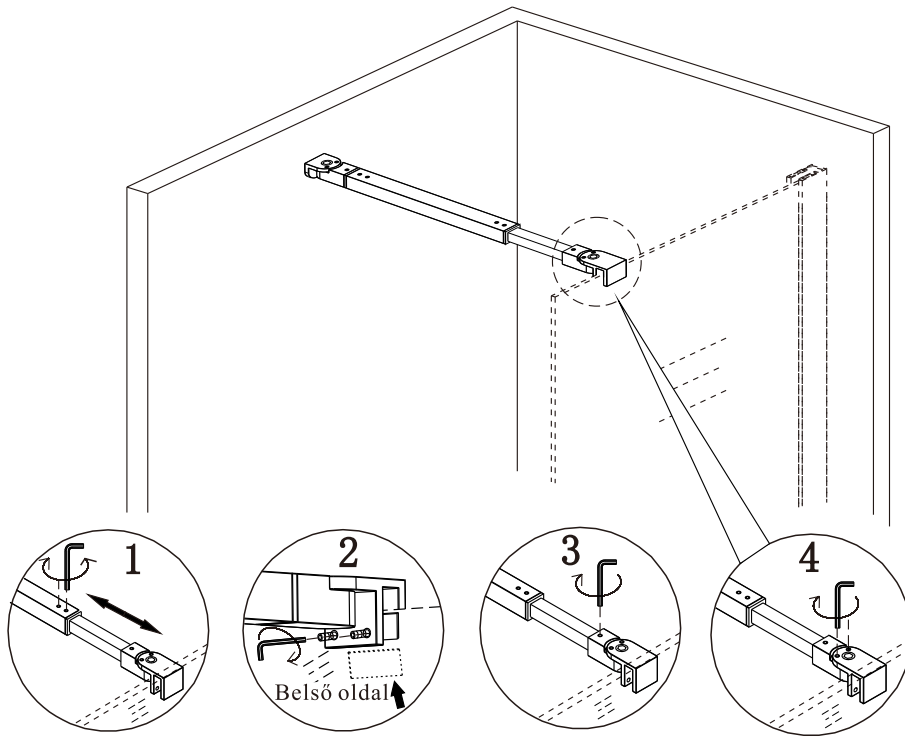


2

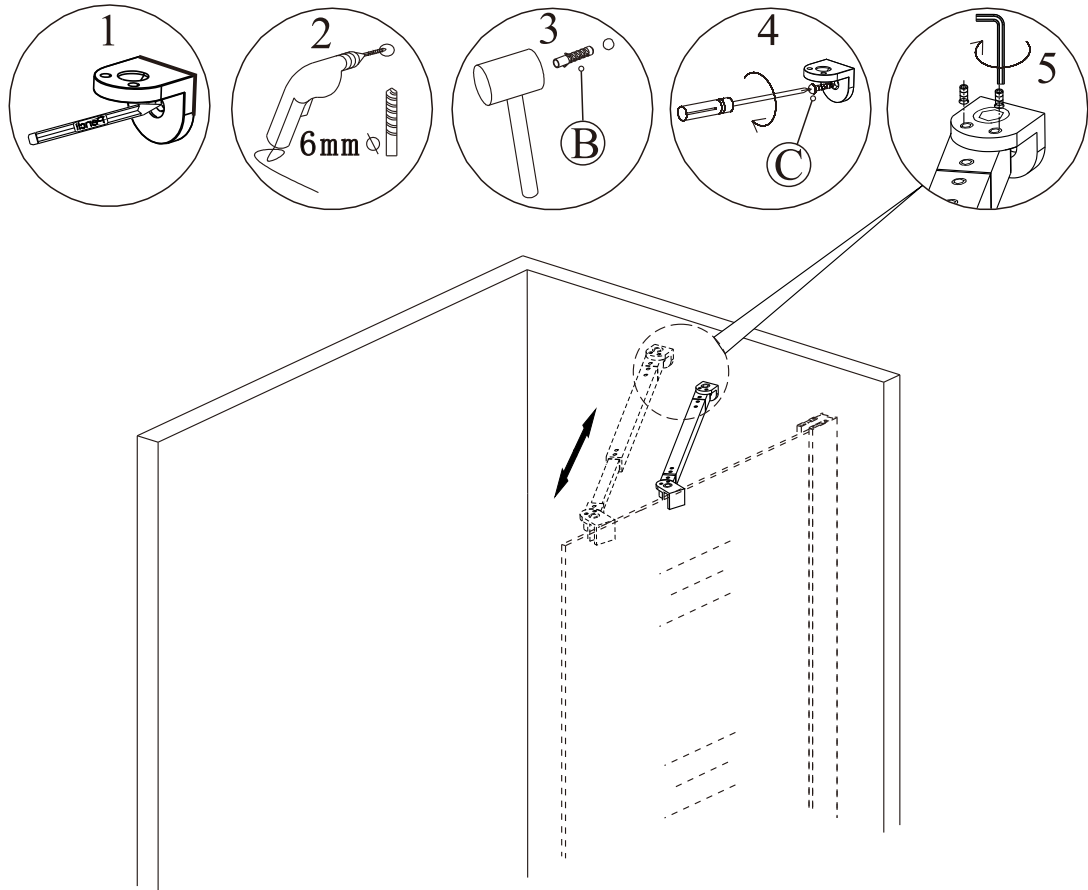


(2)

3

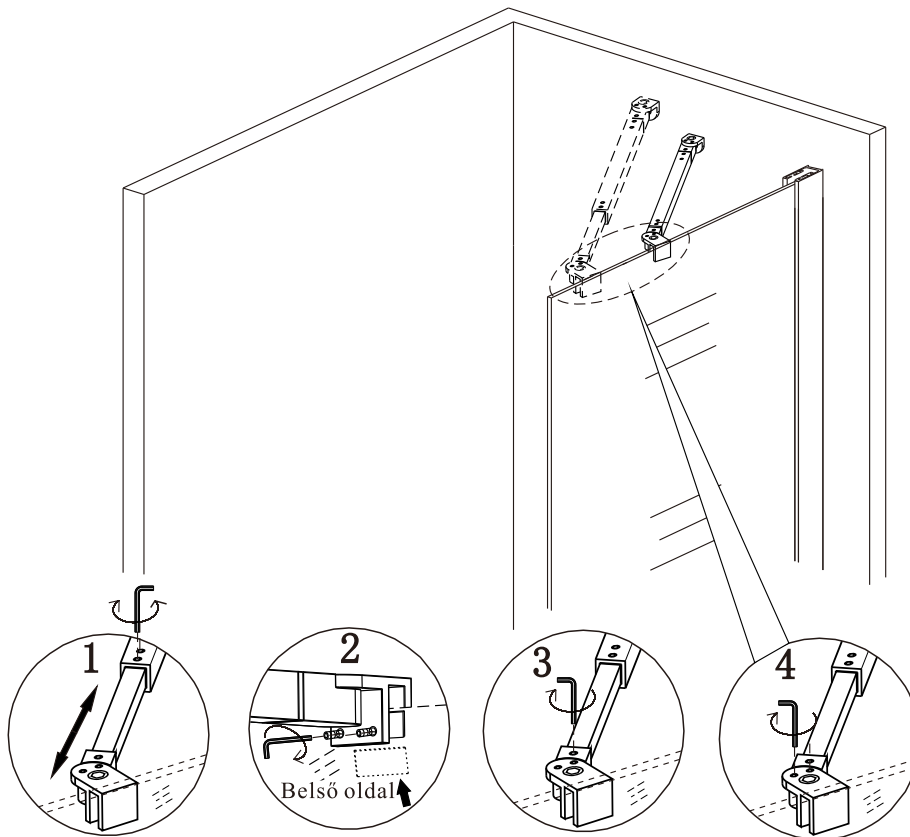


4



(3)

5



Tisztítás és karbantartás

Ne használjon tompa vagy éles tárgyat a kabin használatakor/tisztításakor, mert ezek összekarcolhatják a felületét. A karbantartáshoz nem szabad mechanikus csiszolóanyagokat (pl. súrolóport), vagy maró hatású vegyszereket (pl. hígítókat, acetont, sósav, stb., illetve ezek származékait) használni.

Átlagos tisztítószer és puha kendő segítségével tisztítható a kabin, de kerülje el az ammóniát és acetont tartalmazó szereket, melyek károsíthatják a kabin felületeit.

Ne használjon durva felületű tisztító eszközt, illetve súrolószert a kabin tisztításához. A savas, maró vegyszerek, szemcsés súrolószerek illetve fém vagy dörzsölő felületű tisztító eszközök megkarcolják a termék és annak alkatrészeinek felületét, valamint tönkre tehetik a gumi vagy szilikon tömítéseket.

A díszített, krómozott és festett felületeket nem szükséges túl gyakran polírozni, és kizárólag karcmentes, nem vegyi tisztítószereket és puha kendőt használjon!